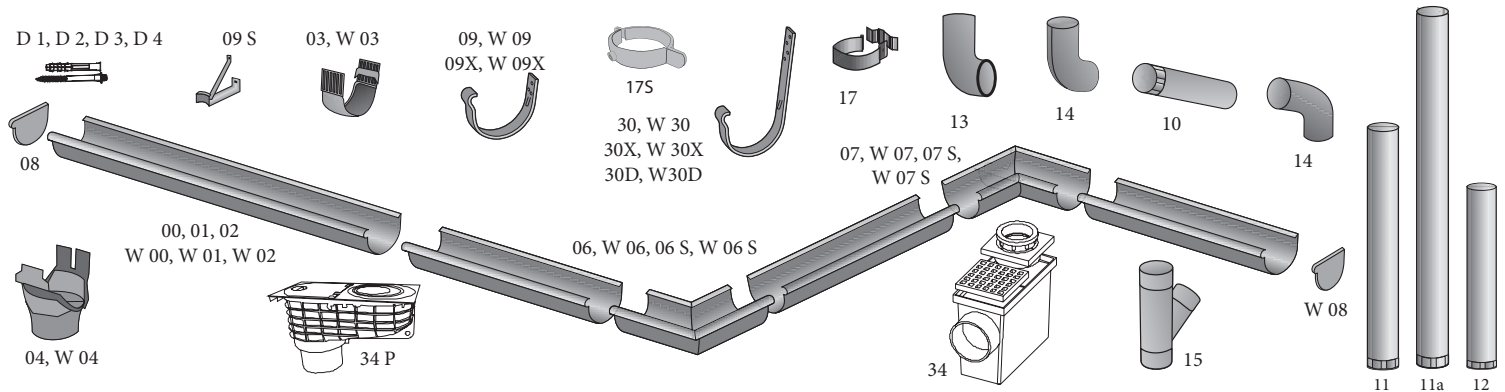


CENNIK DETALICZNY SYSTEMU RYNNOWEGO VICTORIA 150

SYSTEM RYNNOWY
VICTORIA
AQUAPLAST



Nr prod.	Rysunek	Nazwa produktu	Rozmiar	Cena netto	Zamawiam
W 00		Rynna półokrągła	150 x na wymiar mb.	26,70	
W 0000			150 x 2000	45,00	
W 01			150 x 3000	64,50	
W 02			150 x 4000	89,00	
W 03		Złączka rynny	150	19,10	
W 04		Lej spustowy	150 x 100	29,00	
W 06		Narożnik zewnętrzny	150 x 90°	81,60	
W 06 S			150 kąt dowolny *	120,00	
W 07		Narożnik wewnętrzny	150 x 90°	81,60	
W 07 S			150 kąt dowolny *	120,00	
W 08		Zasleпка	150	9,50	
W 09 S		Uchwyt stalowy wewnętrzny ECO	150	5,00	
W 09 A		Hak krótki z adapterem (grubość 5 mm)	150	9,80	
W 09 X		Hak krótki z blaszką (grubość 5 mm)	150	9,50	
W 09 Z		Hak krótki wzmożniony (grubość 5 mm)	150	11,60	

Nr prod.	Rysunek	Nazwa produktu	Rozmiar	Cena netto	Zamawiam
09		Hak nakrokwiovy z blaszką (grubość 5 mm)	150	11,60	
W 09			150	13,80	
30			150	15,30	
30 D		Hak nakrokwiovy wzmożniony (grubość 5 mm)	150	15,30	
W30D			150	15,30	
10		Rura spustowa 100 mm	100 x 1000	28,60	
11		Rura spustowa 100 mm	100 x 3000	81,60	
11a		Rura spustowa 100 mm	100 x 4000	110,00	
12		Rura spustowa 100 mm	na wymiar mb	34,30	
13		Wylewka	100	31,50	
14		Kolano rury spustowej	100 / 67°	29,70	
15		Trójkąt rury spustowej	100 / 100 / 45°	125,00	
16		Rewizja - łapacz wody	100	80,00	
17		Obejma rury ECO	100	5,50	
17 S		Obejma rury	100	9,90	
34		Studzienka PVC odpływowa rury pozioma	100 / 110	36,50	
34 P		Studzienka PVC odpływowa rury pionowa	100 / 110	43,20	
D 1		Dybel (śruba)	100 x 8 x 100	2,00	
D 2			100 x 8 x 160	2,20	
D 3			100 x 8 x 200	2,50	
D 4			100 x 8 x 300	3,30	
D		Bezbarwny uszczelniający klej	80 ml	21,50	
Z		Zaprawka	20 ml	15,90	

RR 33 - czarny (9005 RAL)

RR 23 - antracyt, grafit (7015 RAL)

RR 887 - brąz czekolada (8017 RAL)

RR 40 - srebrny (9006 RAL)

RR 29 - czerwony (3009 RAL)

RR 750 - ceglasty (8004 RAL)

RR 32 - brąz (8019 RAL)

RR 20 - biały (9010 RAL)

* - termin realizacji do 21 dni roboczych

Niniejszy cennik jest jedynie informacją handlową w rozumieniu art. 71 Kodeksu Cywilnego i nie może być traktowany jako oferta handlowa w myśl art. 66 Ust.1 Kodeksu Cywilnego. Firma Aquaplast zastrzega sobie prawo do zmian cen.